



Маріупольський
університет

Реконструкція Маріупольського державного університету

Вик. ст.гр. А22-1М Прокопенко Христина



Інститут інноваційної освіти
Київського національного університету
будівництва і архітектури

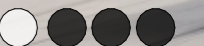


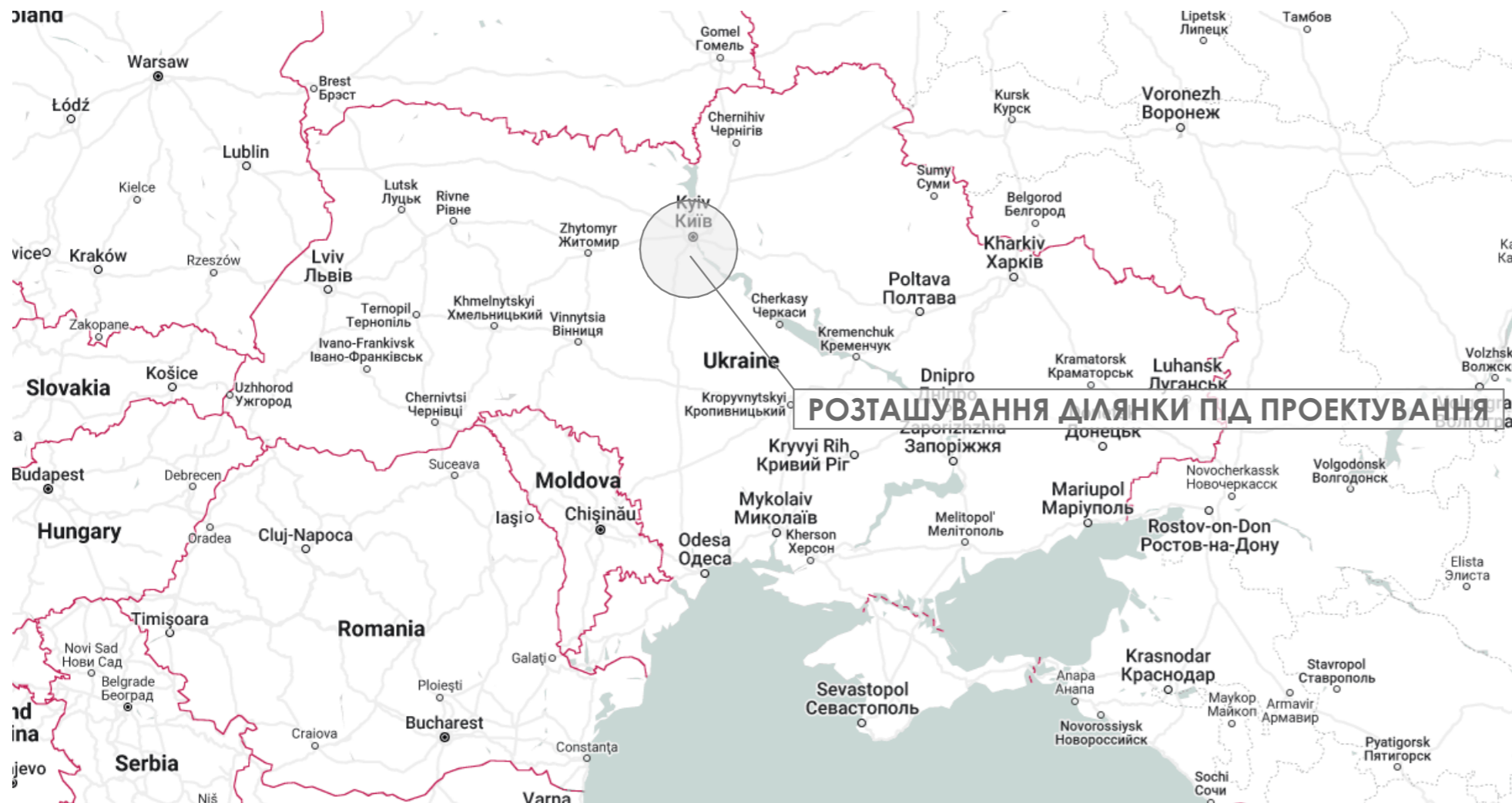
КИЇВСЬКИЙ НАЦІОНАЛЬНИЙ УНІВЕРСИТЕТ
БУДІВНИЦТВА І АРХІТЕКТУРИ

Київ 2023

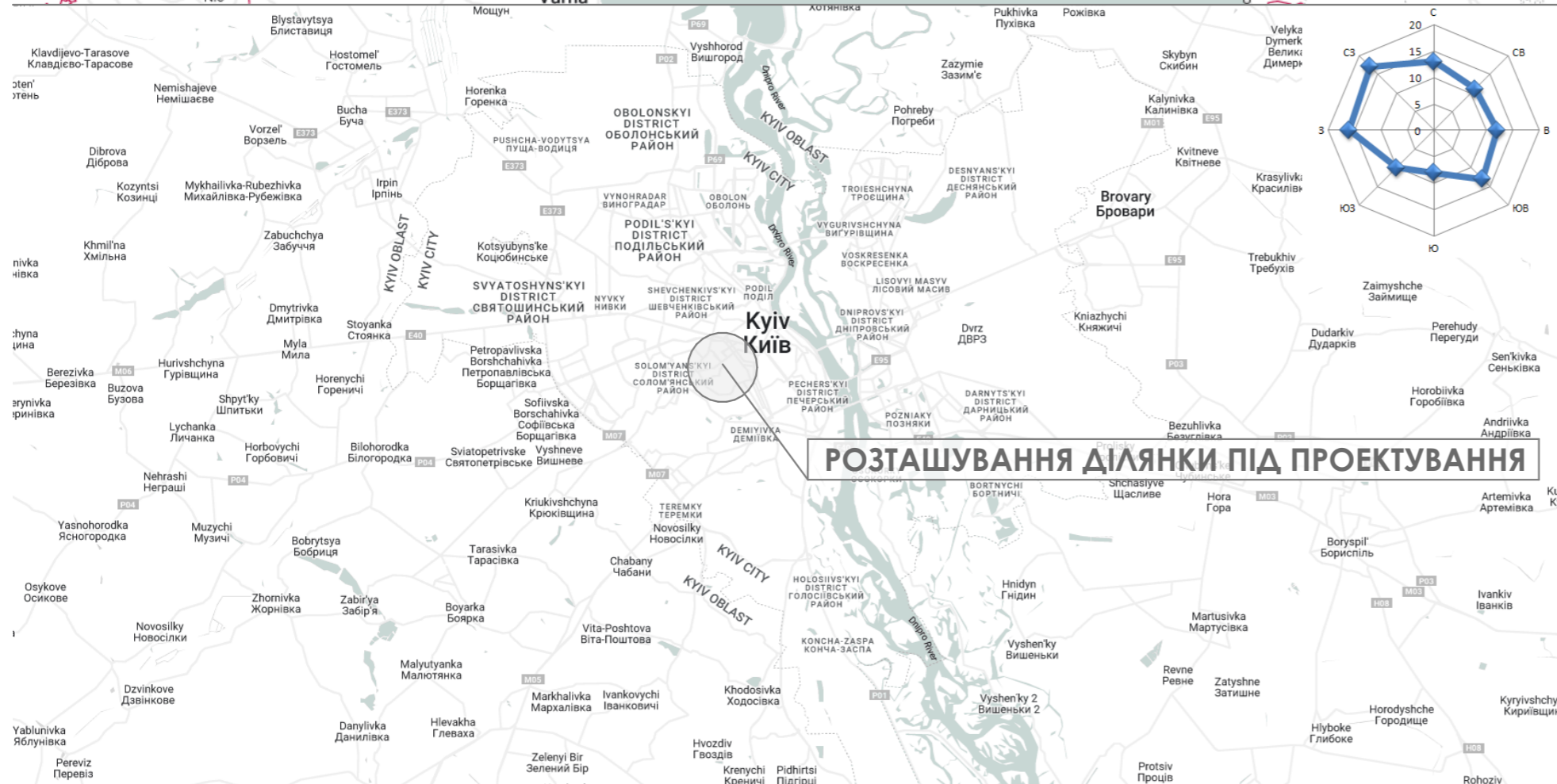


Архітектурна концепція

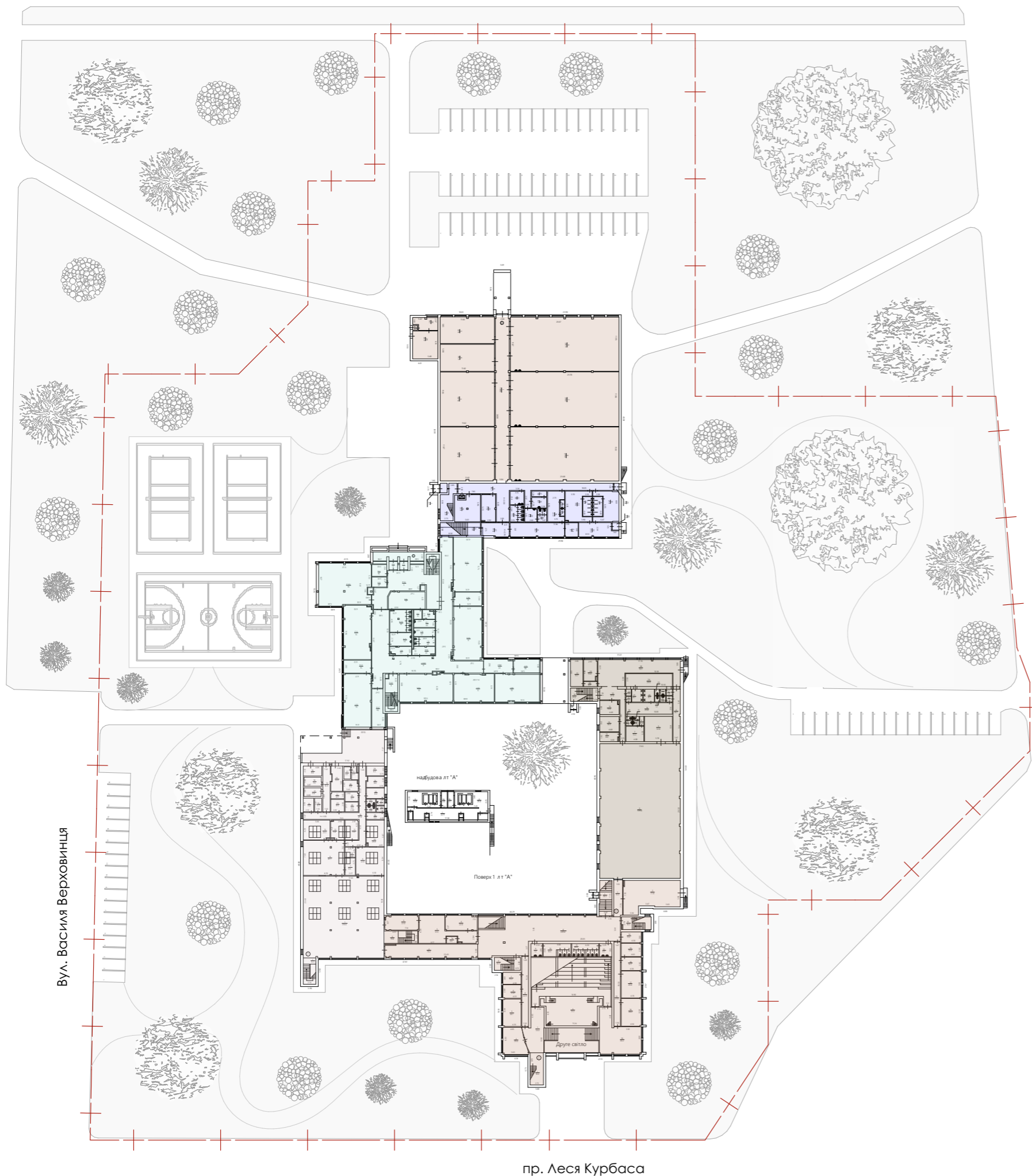




Маріупольський університет розташований на вулиці Леся Курбаса 2а в Києві і представляє собою динамічний кампус, де об'єднані освітні, адміністративні та рекреаційні приміщення. Будівля університету розташовується близько до магістралі та головних транспортних артерій.



Генеральний план



№	НАЙМЕНУВАННЯ	ОД. ВИМІРУ	КІЛЬКІСТЬ
1	ПЛОЩА ДІЯНКИ	ГА	3.15
2	ПЛОЩА ЗАБУДОВИ	М2	6996
3	ПОВЕРХІСТЬ	Поверх	4
4	ЗАГАЛЬНА ПЛОЩА	М2	15460
5	КОРИСНА ПЛОЩА	М2	6565

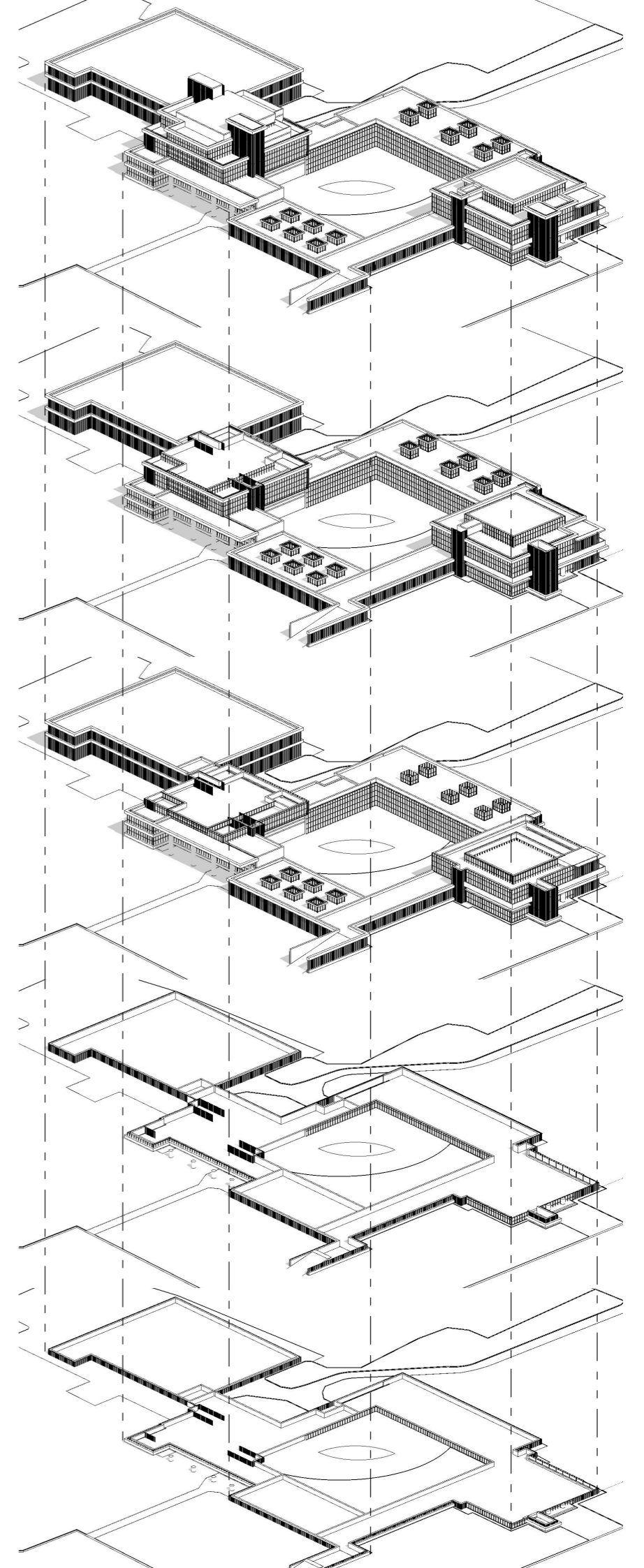
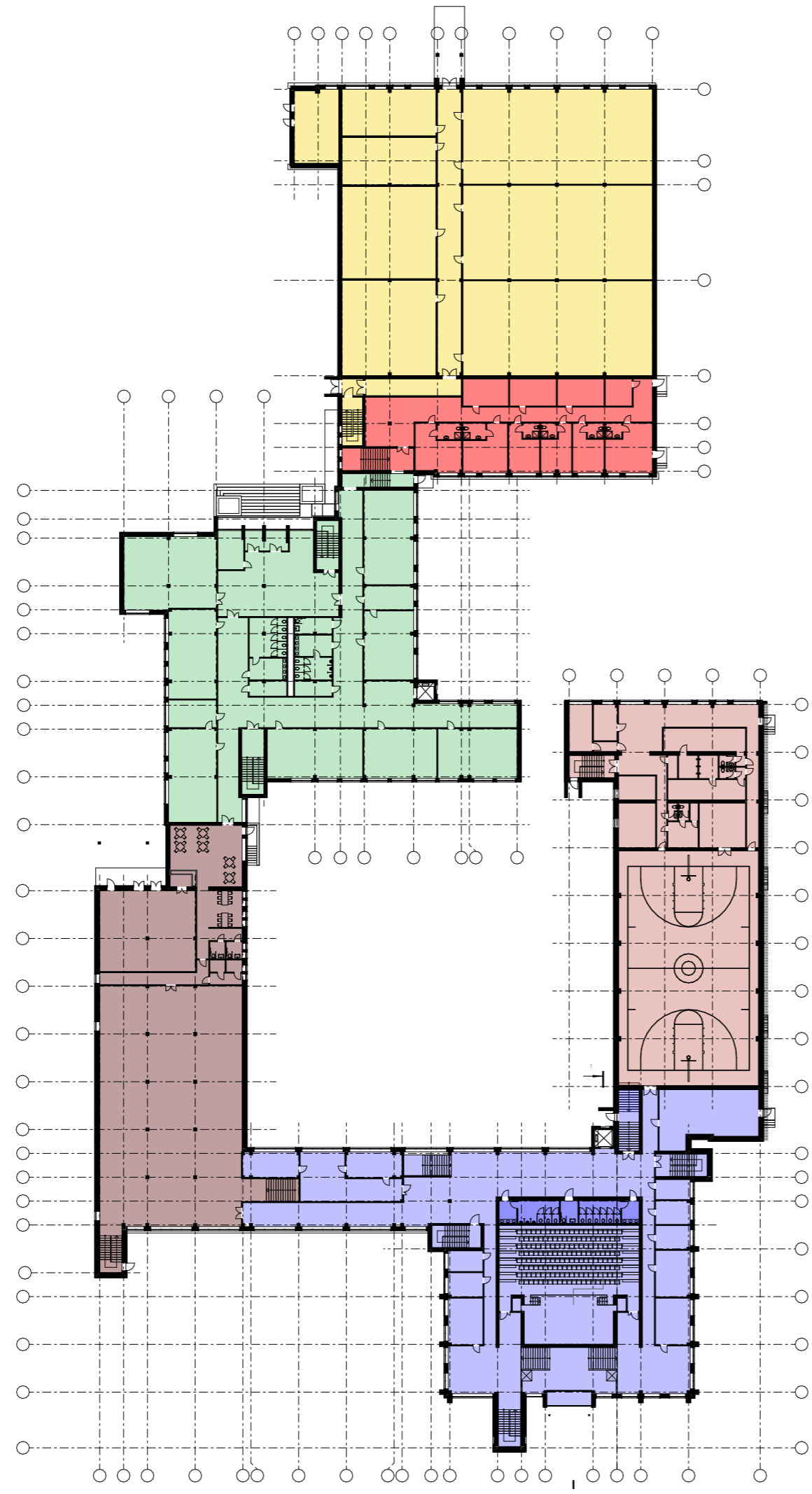
Маріупольський університет розташований на вулиці Леся Курбаса 2а в Києві і представляє собою динамічний кампус, де об'єднані освітні, адміністративні та рекреаційні приміщення. Будівля університету розташовується близько до магістралі та головних транспортних артерій.

Генеральний план візуалізація



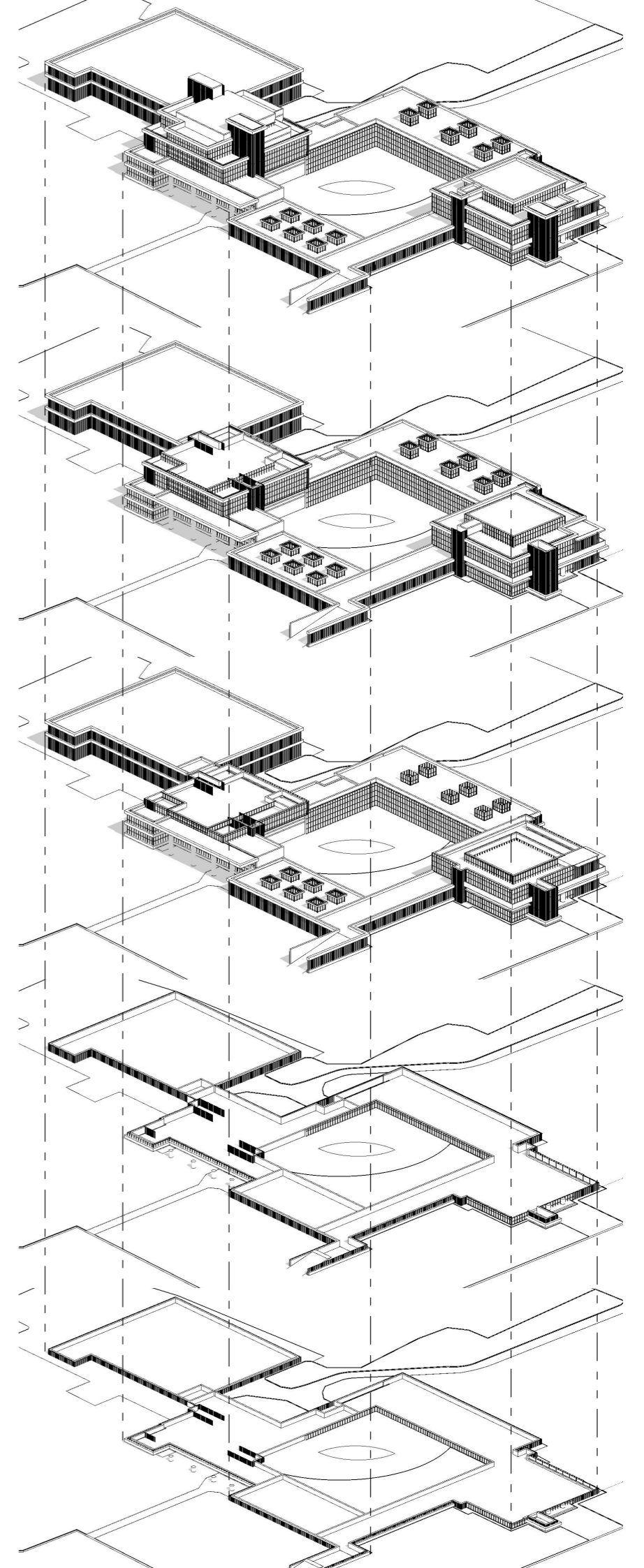
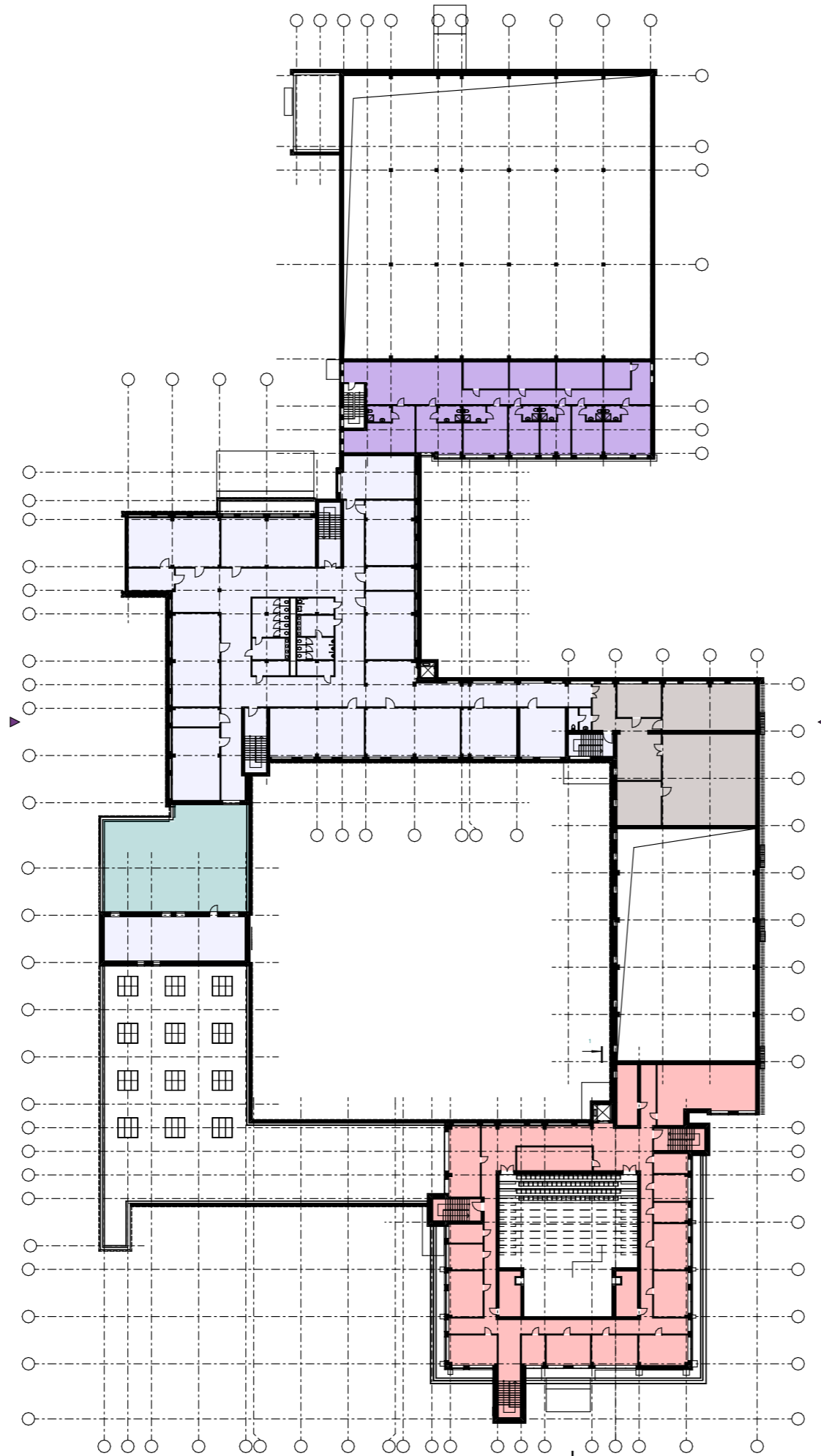
План першого поверху

Назначення	Площа, м ²
1 Адміністративний корпус	
101 Вестибель	99,64
102 Тамбур	5,14
103 Сходами класна	9,59
104 Актова зала	144,25
105 Сандузок Ч	10,76
106 Сандузок МН	3,74
107 Сандузок Ж	10,76
108 Коридор	11,55
109 Інформаційно-консультаційний центр	12,67
110 Приспівна комісія факультету історичних навч	6,58
111 Приспівна комісія історичного факультету	5,85
112 Коридор	14,86
113 Приспівна комісія ІНДУ	12,67
114 Приспівна комісія економіко-праваозна факультету	12,67
115 Приспівна комісія психолого-педагогічного факультету	6,42
116 Приспівна комісія навчально-наукового інституту управління	6,42
117 Приспівна комісія факультету філології та масових комунікацій	5,44
118 Сходами класна	9,10
119 Технічне приміщення	39,21
120 Сходами класна	10,01
121 Коридор	136,43
122 Сходами класна	7,80
123 Сходами класна	6,61
124 Приспівна	27,74
125 Кабінет Приспівна комісія факультету філології та масових комунікацій	16,25
126 Кабінет	11,78
	638,74 м ²
2 Харчовий блок	
130 Вестиб-хол	413,52
131 Зала кафе	48,14
132 Технічне приміщення кафе	61,95
133 Коридор	6,91
134 Коридор	11,47
135 Сандузок Ж	4,37
136 Сандузок Ч	2,95
137 Санітарний блок	6,26
138 Сходами класна	8,68
139 Сходами класна	10,33
	572,28 м ²
3 Навчальний корпус	
140 Вестибель	57,27
141 Тамбур	6,49
142 Кіншала охорони	7,82
143 Сходами класна	8,61
144 Аудиторія	52,87
145 Аудиторія	33,69
146 Підсобне приміщення	10,44
147 Аудиторія	35,33
148 Коридор	137,35
149 Сходами класна	11,55
150 Аудиторія	37,37
151 Аудиторія	28,38
152 Аудиторія	30,83
153 Ліфтовий хол	9,38
154 Аудиторія	36,87
155 Підсобне приміщення	9,31
156 Аудиторія	36,89
157 Сандузок Ч	4,77
158 Сандузок Ч	13,76
159 Сандузок Ж	16,33
160 Підсобне приміщення	4,41
161 Підсобне приміщення	4,41
162 Аудиторія	7,85
	603,88 м ²
4 Житловий блок	
170 Сходами класна	12,60
171 Хол	92,38
172 Коридор	35,68
173 Житловий номер	17,71
174 Житловий номер	17,50
175 Житловий номер	12,83
176 Житловий номер	12,11
177 Житловий номер	12,23
178 Житловий номер	16,50
179 Підсобне приміщення	9,73
180 Підсобне приміщення	9,95
181 Підсобне приміщення	9,95
182 Підсобне приміщення	5,74
	266,51 м ²
5 Майстерні	
188 Сходами класна	7,93
189 Тамбур	2,84
190 Коридор	12,71
191 Майстерня	140,87
192 Майстерня	141,59
193 Коридор	53,58
194 Майстерня	70,25
195 Майстерня	69,87
196 Архів	34,93
197 Архів	34,44
198 Технічне приміщення	25,64
199 Відомство/медіалена	141,59
	736,31 м ²
6 Спортивний блок	
200 Спортивний зал	258,88
201 Коридор	58,56
202 Роздягальня Ж	16,90
203 Душова Ж	3,71
204 Сандузок Ж	1,32
205 Роздягальня Ч	13,36
206 Душова Ч	5,89
207 Сандузок Ч	1,36
208 Підсобне приміщення	1,74
209 Сходами класна	7,98
210 Тренерська	6,98
211 Тренерська	13,02
212 Роздягальня	6,18
213 Сандузок	1,32
214 Сандузок	1,43
215 Душова	1,70
216 Інвентарна	16,24
217 Технічне приміщення	6,77
218 Тамбур	1,80
219 Технічне приміщення	8,56
	432,20 м ²
	3249,95 м ²



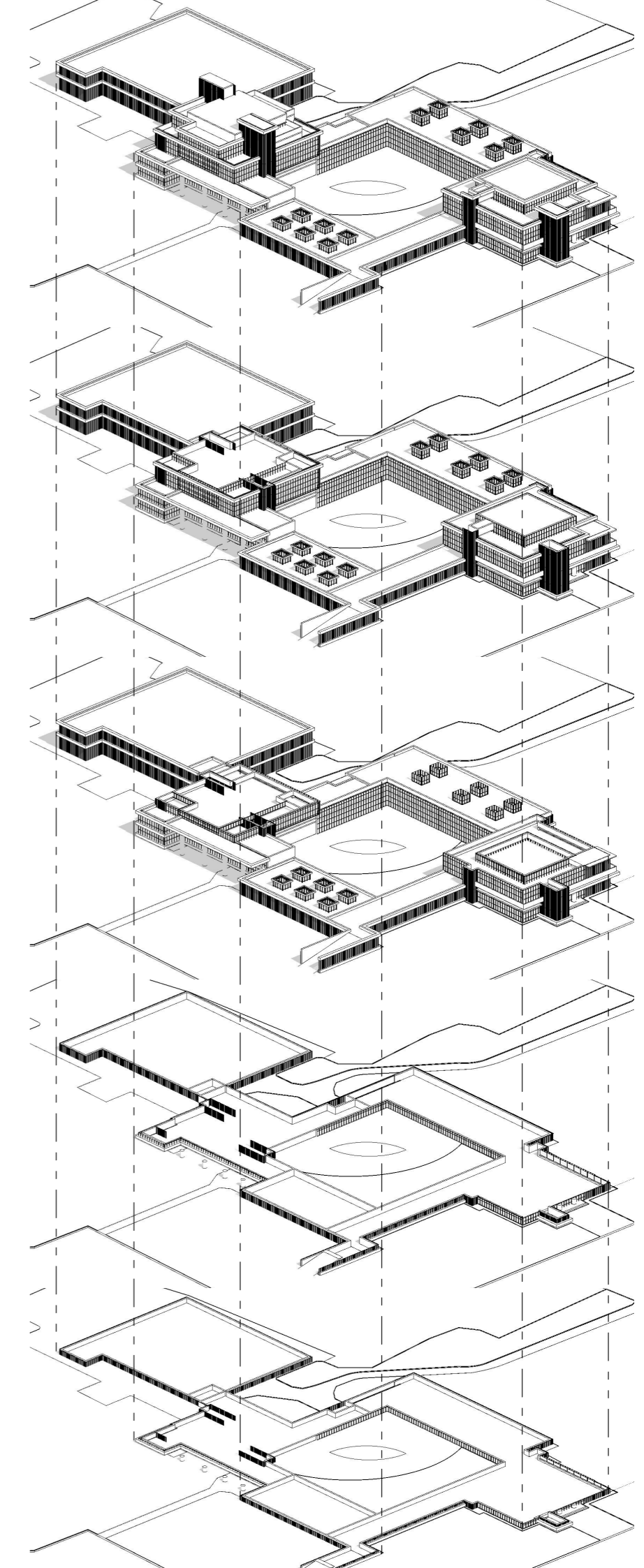
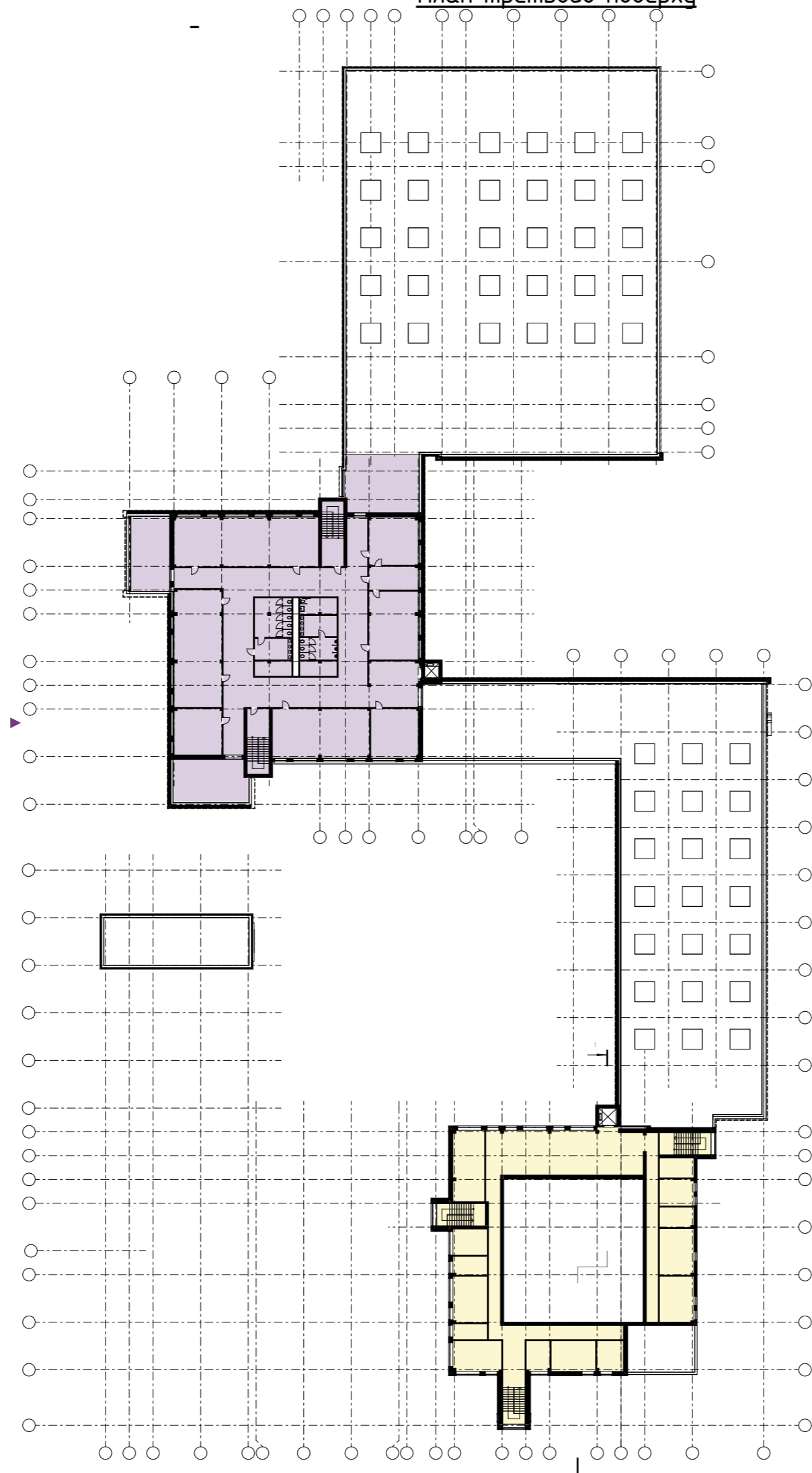
№	Наменування	Площа, м.кв.
1 Адміністративний корпус		
201	Сходова клітина	9,59
202	Коридор	115,76
203	Адміністративне приміщення	11,72
204	Адміністративне приміщення	5,69
205	Адміністративне приміщення	10,78
206	Адміністративне приміщення	11,21
207	Адміністративне приміщення	11,90
208	Технічне приміщення	7,56
209	Технічне приміщення	7,56
210	Адміністративне приміщення	12,67
211	Адміністративне приміщення	7,02
212	Адміністративне приміщення	5,22
213	Сходова клітина	8,61
214	Адміністративне приміщення	17,84
215	Технічне приміщення	14,33
216	Технічне приміщення	10,01
217	Адміністративне приміщення	39,21
218	Сходова клітина	9,10
219	Адміністративне приміщення	5,44
220	Адміністративне приміщення	7,34
221	Адміністративне приміщення	5,50
222	Адміністративне приміщення	12,67
223	Адміністративне приміщення	12,67
		359,40 м ²
3 Навчальний корпус		
224	Технологічна частина кафе	50,12
225	Коридор	191,56
226	Сходова клітина	11,55
227	Аудиторія	25,43
228	Аудиторія	25,79
229	Підсобне приміщення	9,31
230	Аудиторія	36,87
231	Ліфтовий хол	9,98
232	Аудиторія	17,97
233	Аудиторія	21,82
234	Аудиторія	37,44
235	Аудиторія	37,37
236	Сходова клітина	11,55
237	Аудиторія	35,33
238	Аудиторія	0,00
239	Підсобне приміщення	7,18
240	Аудиторія	35,64
241	Підсобне приміщення	44,91
242	Аудиторія	36,20
243	Аудиторія	37,37
244	Санвузол Ж	18,33
245	Санвузол Ч	4,77
246	Санвузол Ч	13,16
247	Підсобне приміщення	4,41
248	Підсобне приміщення	4,41
		728,47 м ²
4 Житловий блок		
250	Хол	36,44
251	Коридор	26,46
252	Хол	22,28
253	Житлові номер	17,71
254	Житлові номер	17,50
255	Житлові номер	12,03
256	Житлові номер	12,11
257	Житлові номер	12,23
258	Житлові номер	18,50
259	Підсобне приміщення	9,73
260	Підсобне приміщення	9,95
261	Підсобне приміщення	9,95
262	Підсобне приміщення	5,74
		210,63 м ²
6 Спортивний блок		
263	Спортивний зал	68,73
264	Тренерська	11,90
265	Спортивний зал	34,83
266	Інвентарна	15,68
267	Сходова клітина	7,98
268	Коридор	30,37
269	Санвузол	4,13
		173,62 м ²
		14.72.12 м ²

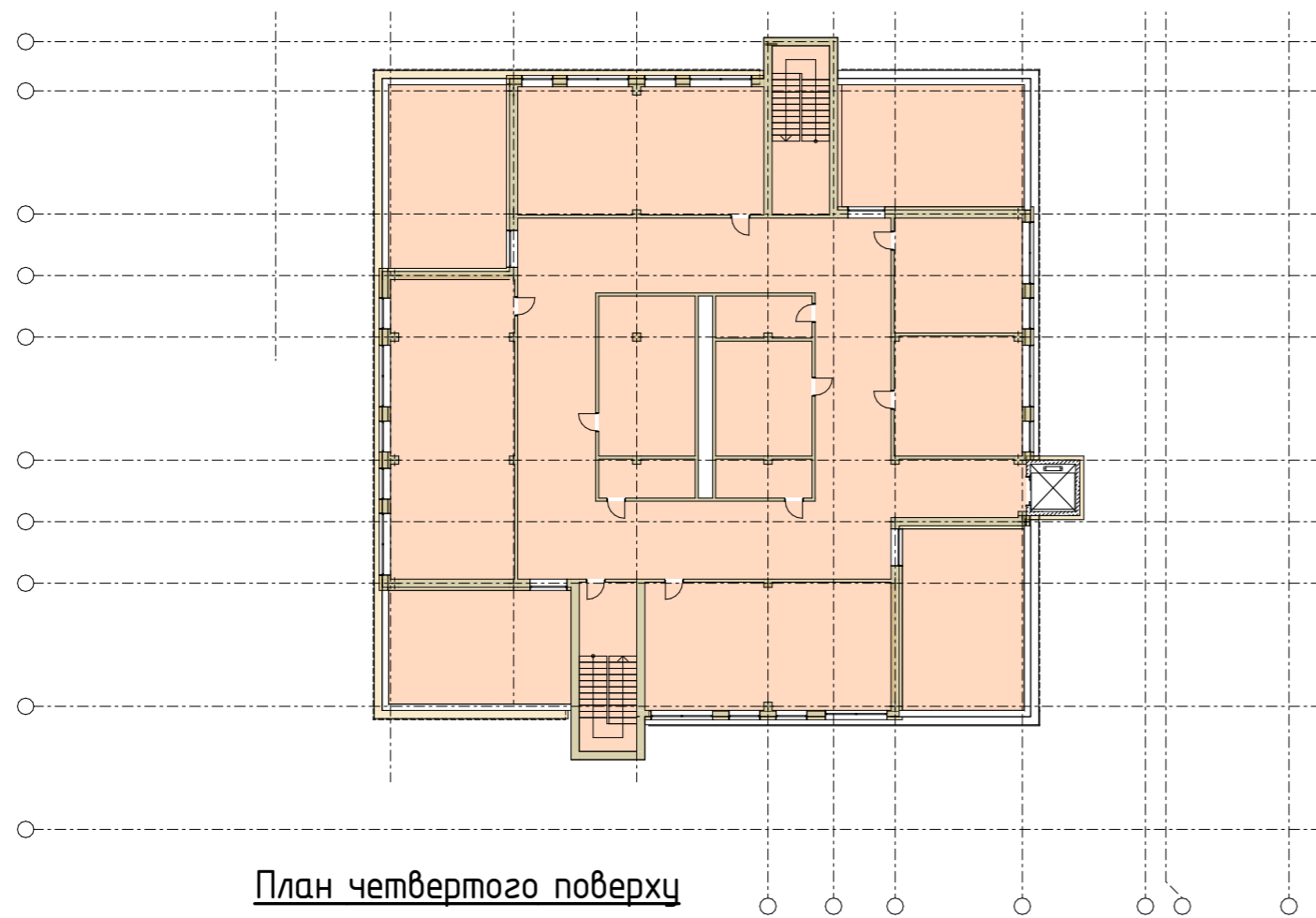
План другого поверху



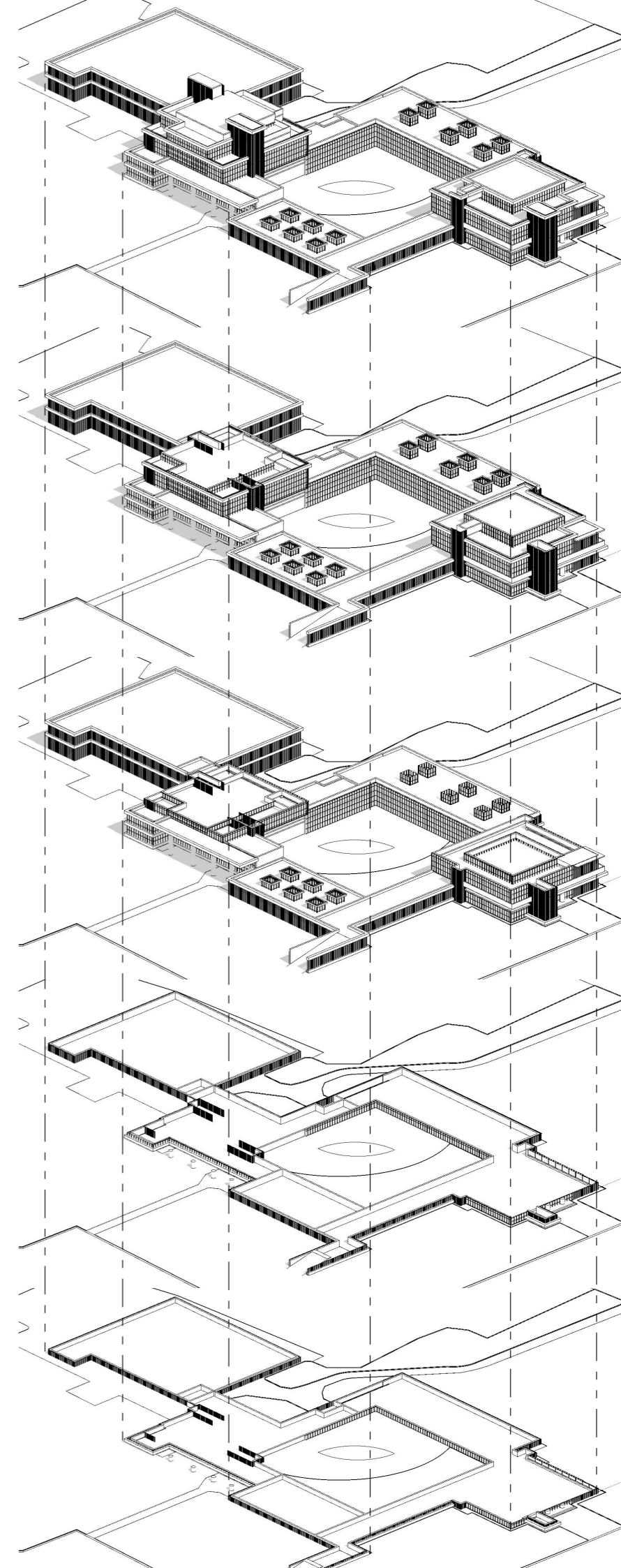
№	Наменування	Площа, м.кв.
1 Адміністративний корпус		
301	Сходова клітина	9,59
302	Коридор	229,57
303	Адміністративне приміщення	11,72
304	Адміністративне приміщення	5,69
305	Адміністративне приміщення	10,78
306	Адміністративне приміщення	12,80
307	Адміністративне приміщення	12,67
308	Адміністративне приміщення	10,12
309	Адміністративне приміщення	14,35
310	Сходова клітина	8,61
311	Адміністративне приміщення	17,84
312	Сходова клітина	9,10
313	Адміністративне приміщення	5,44
314	Адміністративне приміщення	7,34
315	Адміністративне приміщення	5,50
316	Адміністративне приміщення	12,67
317	Адміністративне приміщення	12,67
		396,46 м ²
3 Навчальний корпус		
320	Сходова клітина	11,55
321	Аудиторія	56,56
322	Тераса	34,23
323	Аудиторія	44,58
324	Підсобне приміщення	17,62
325	Тераса	26,72
326	Коридор	138,36
327	Сходова клітина	11,55
328	Аудиторія	37,43
329	Аудиторія	76,27
330	Ліфтовий хол	9,98
331	Аудиторія	36,87
332	Підсобне приміщення	9,31
333	Аудиторія	18,76
334	Тераса	33,76
335	Санвузол Ч	4,77
336	Санвузол Ч	13,16
337	Санвузол Ж	18,33
338	Підсобне приміщення	4,41
339	Підсобне приміщення	4,41
		608,63 м ²
		1005,09 м ²

План третього поверху

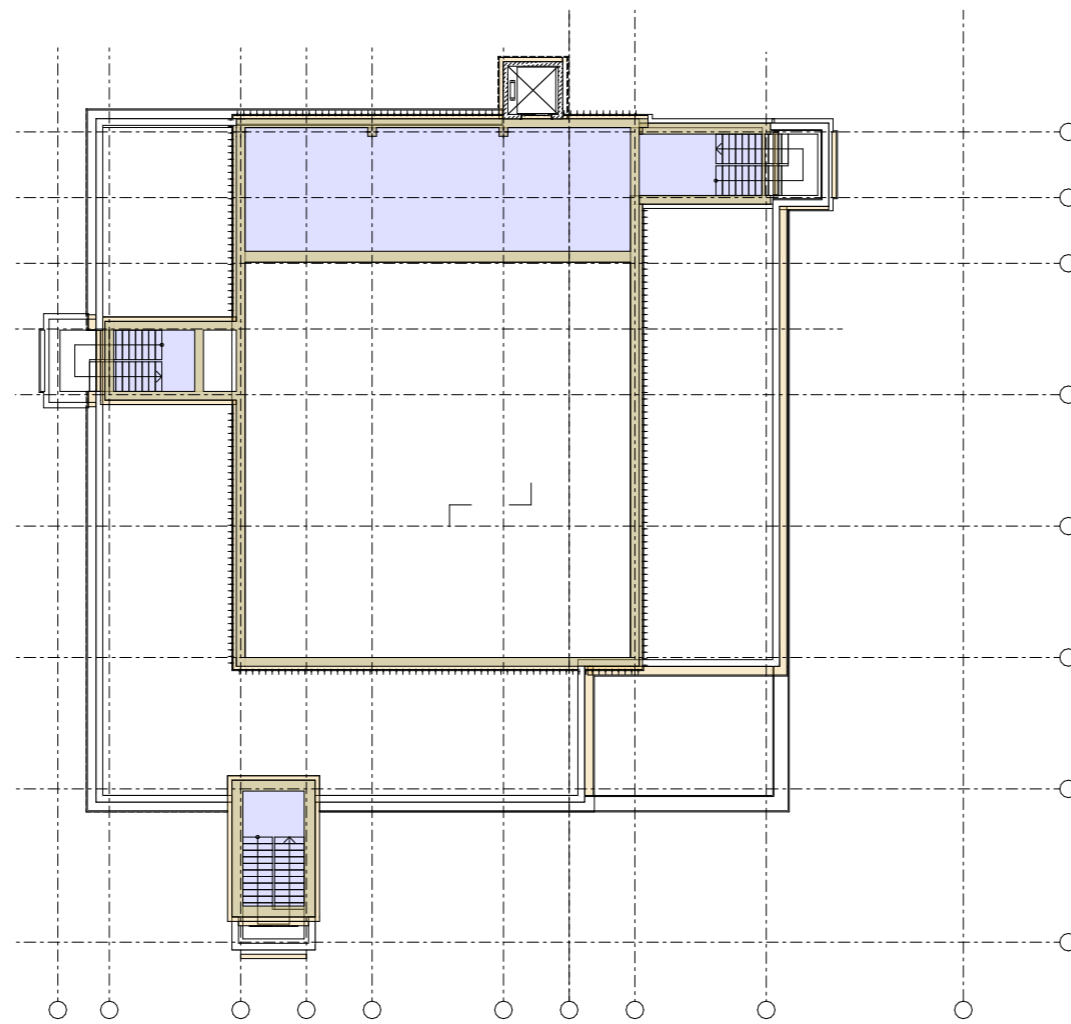




План четвертого поверху



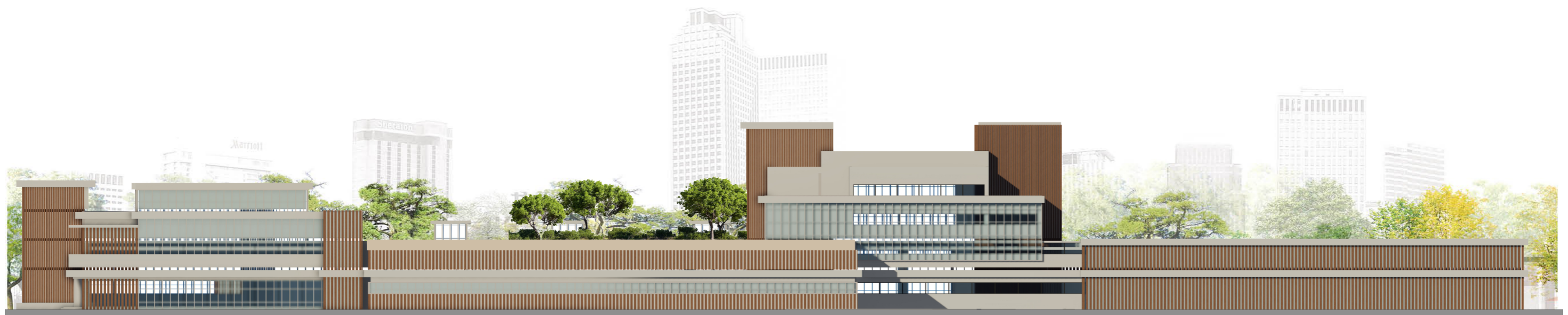
№	Наменування	Площа, м.кв.
1 Адміністративний корпус		
401	Сходова клітина	14,70
402	Сходова клітина	10,36
403	Технічне приміщення	99,44
404	Сходова клітина	15,68
		140,18 м ²
3 Навчальний корпус		
410	Сходова клітина	11,55
411	Аудиторія	56,56
412	Тераса	0,00
413	Аудиторія	44,58
414	Тераса	0,00
415	Коридор	211,72
416	Сходова клітина	11,55
417	Аудиторія	76,27
418	Ліфтовий хол	18,42
419	Аудиторія	36,40
420	Підсобне приміщення	35,00
421	Тераса	0,00
422	Санвузол Ч	4,77
423	Санвузол Ч	13,16
424	Санвузол Ж	18,33
425	Підсобне приміщення	4,41
426	Підсобне приміщення	4,41
427	Тераса	0,00
		547,13 м ²



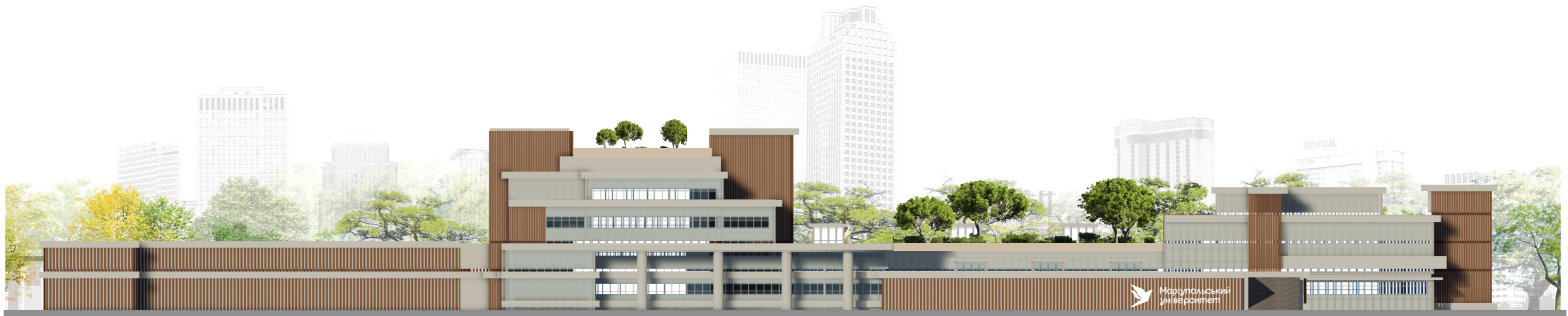
План п'ятого поверху



Фасад з проспекту Леся Курбаса



Фасад з вулиці Тимофія Строкача

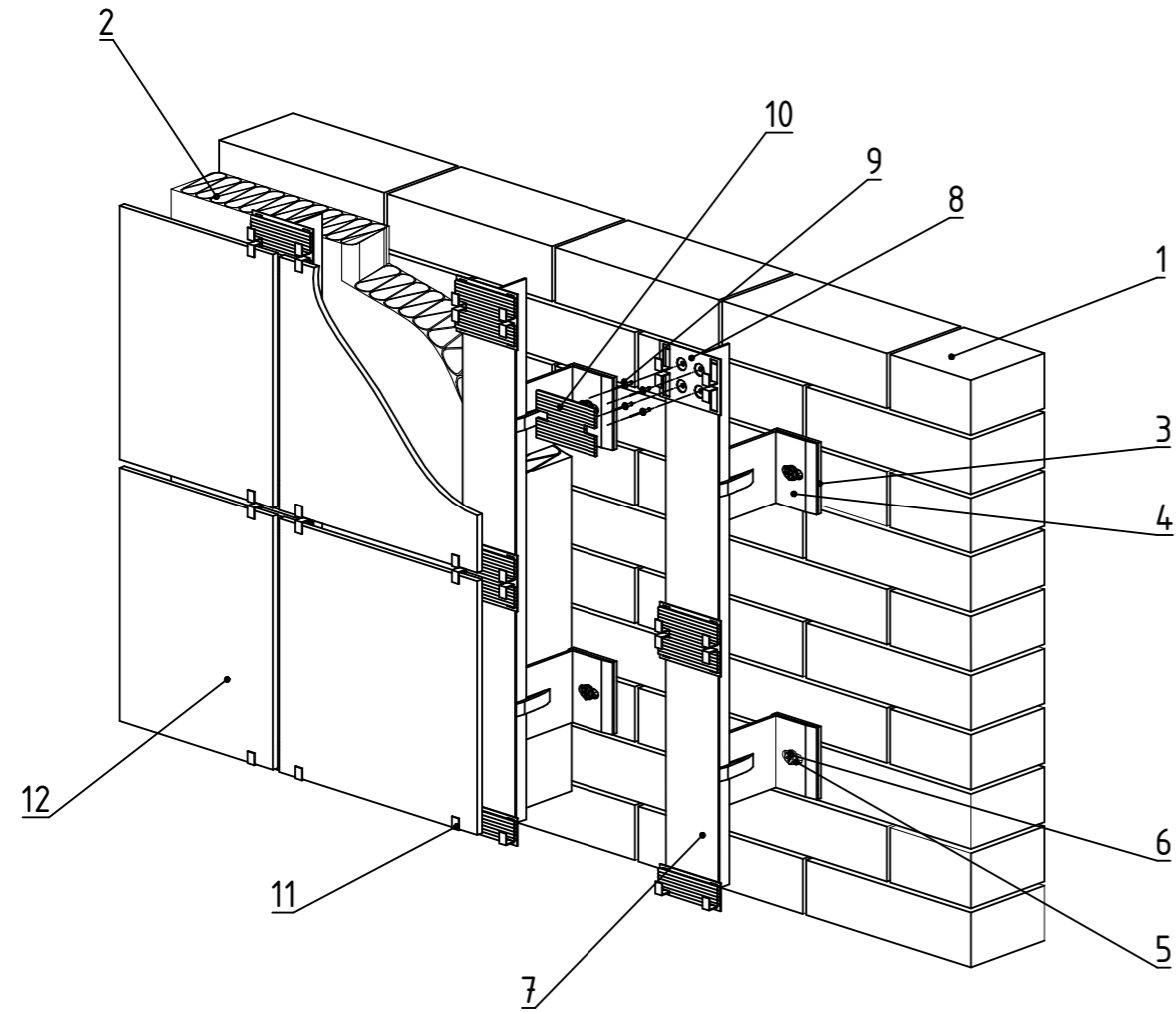


Фасад з вулиці Василя Верховинця



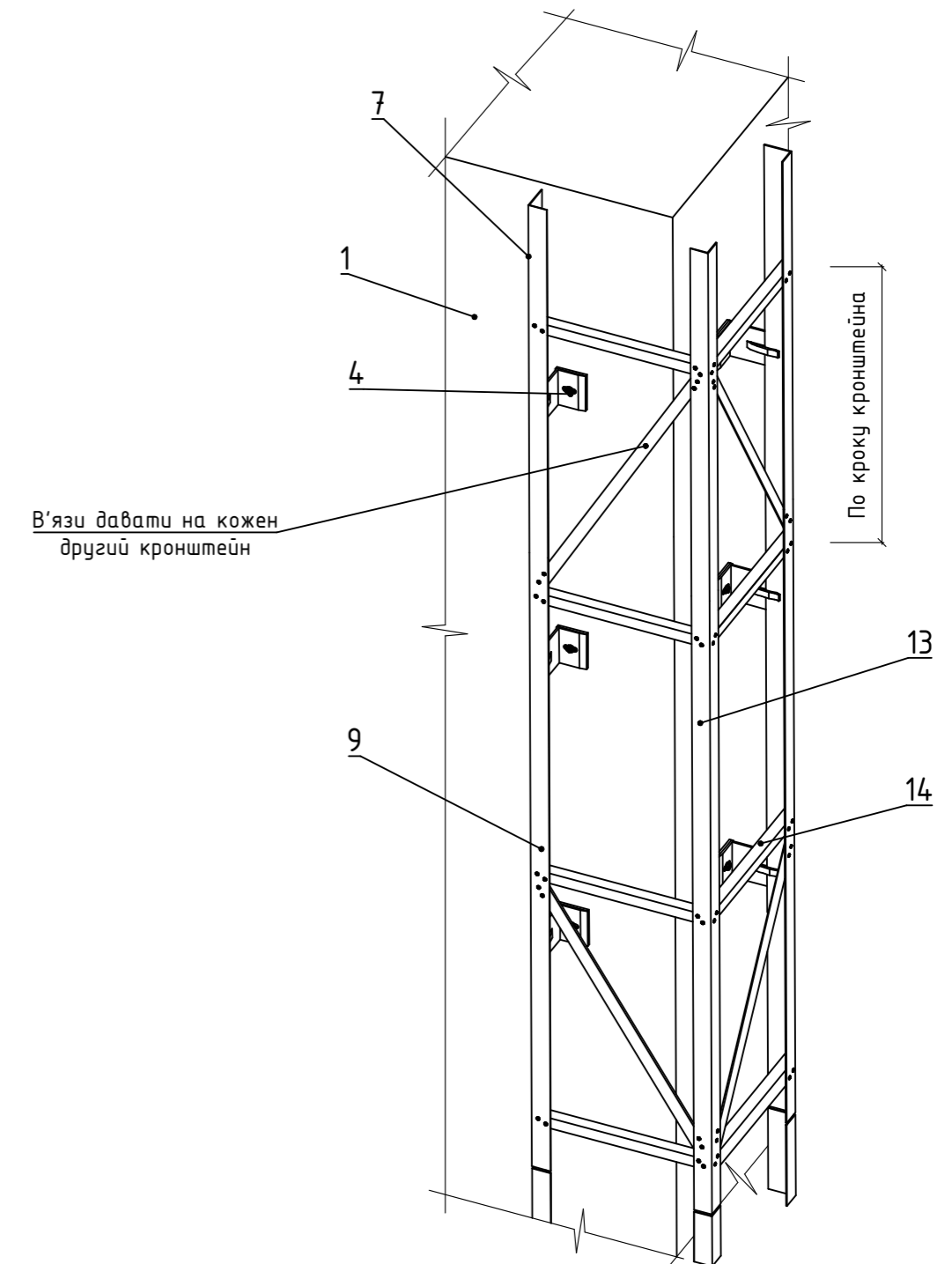
Фасад з вулиці Геннадія Матцзяка

Конструктивне рішення фасадної системи

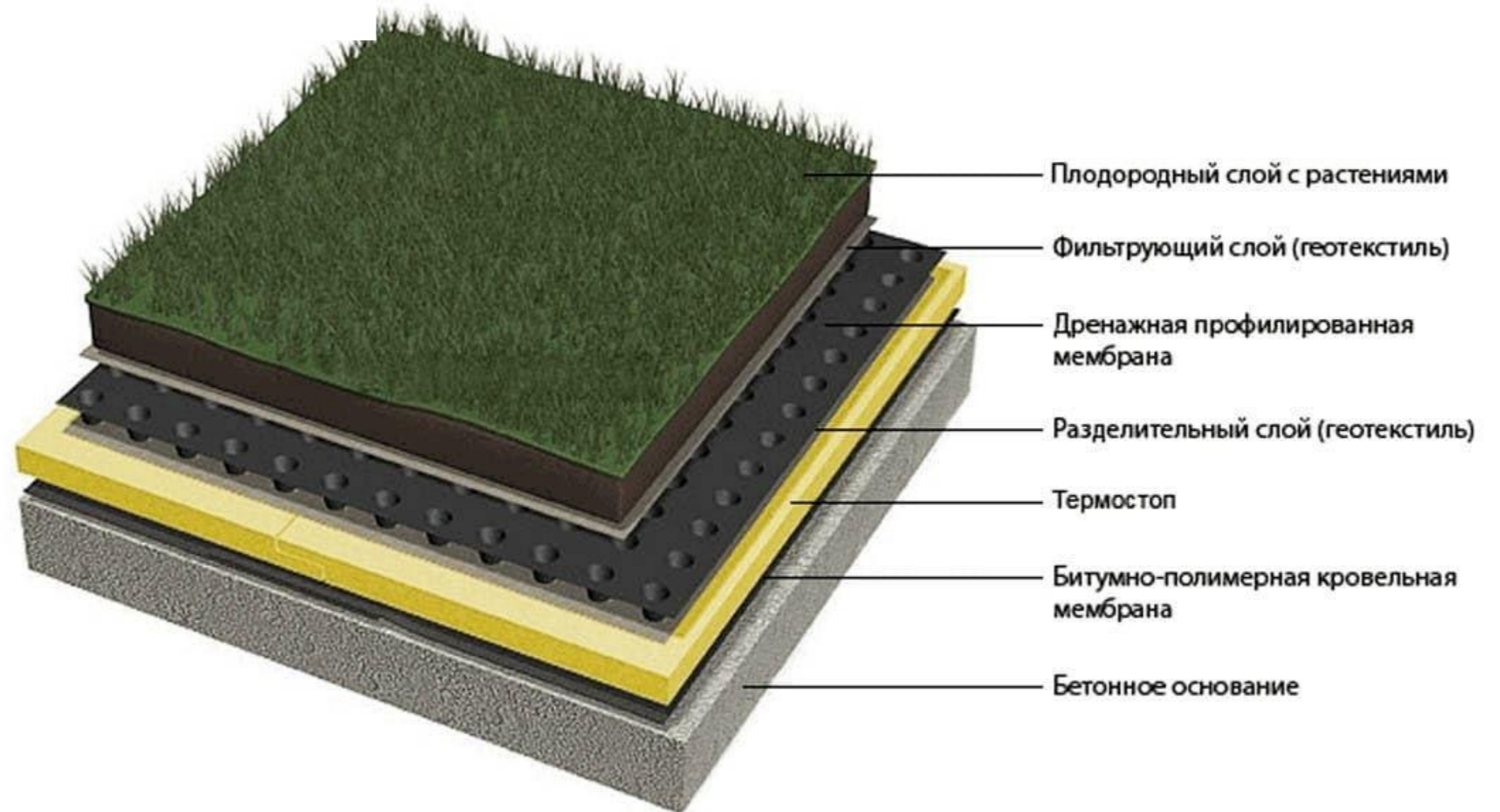
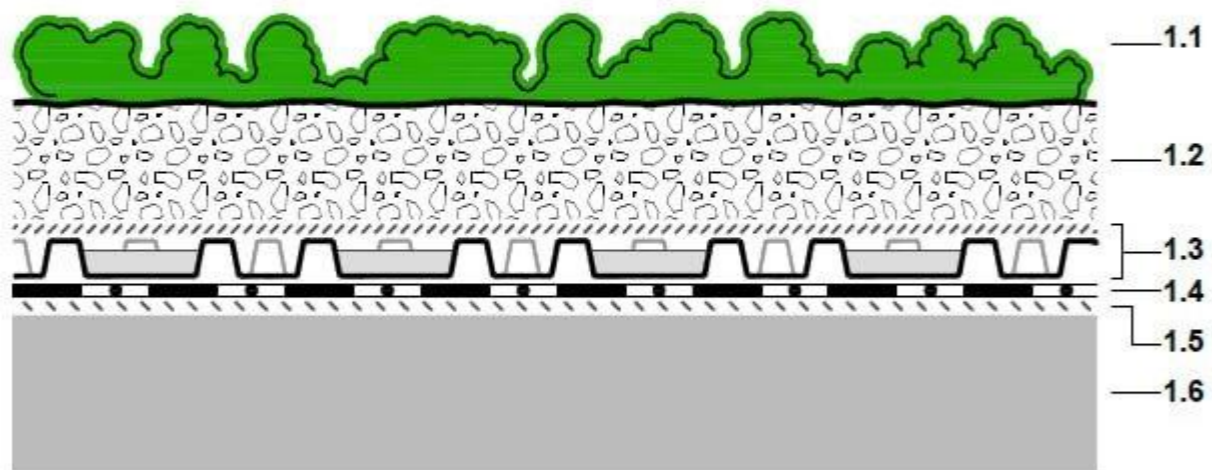


- | | |
|---|-------------------------------------|
| 1. Стіна | 8. Кляммер |
| 2. Мінеральна вата з покриттям з однієї сторони зі скляного полотна | 9. Закlepка |
| 3. Теплоізоляційна та антикорозійна прокладка | 10. Ущільнююча прокладка на кляммер |
| 4. Кронштейн | 11. Кляммер |
| 5. Шайба | 12. Фасадна плитка |
| 6. Рамний дюбель | 13. Профіль кутовий |
| 7. Профіль | 14. Кутник (з кроком кронштейна) |

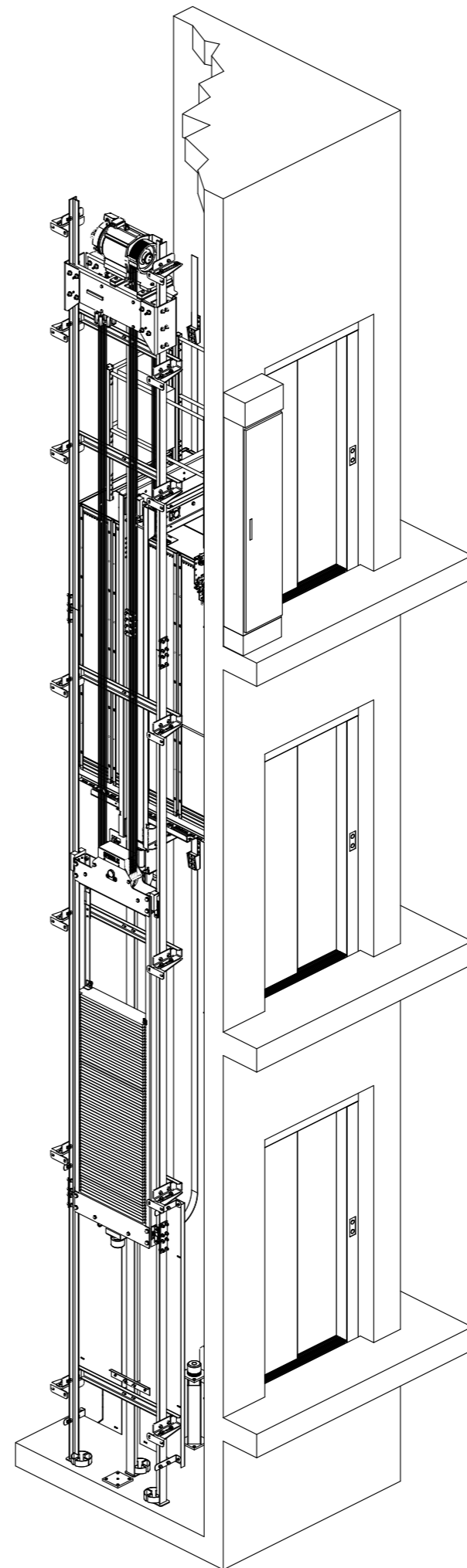
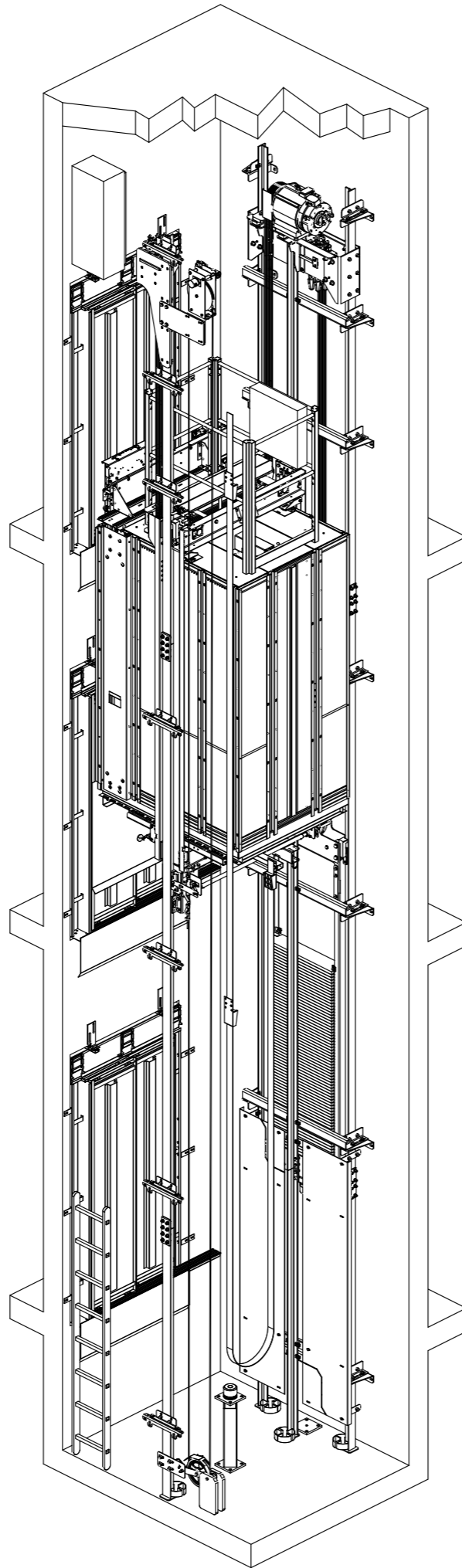
Схема монтажу каркасу зовнішнього кута



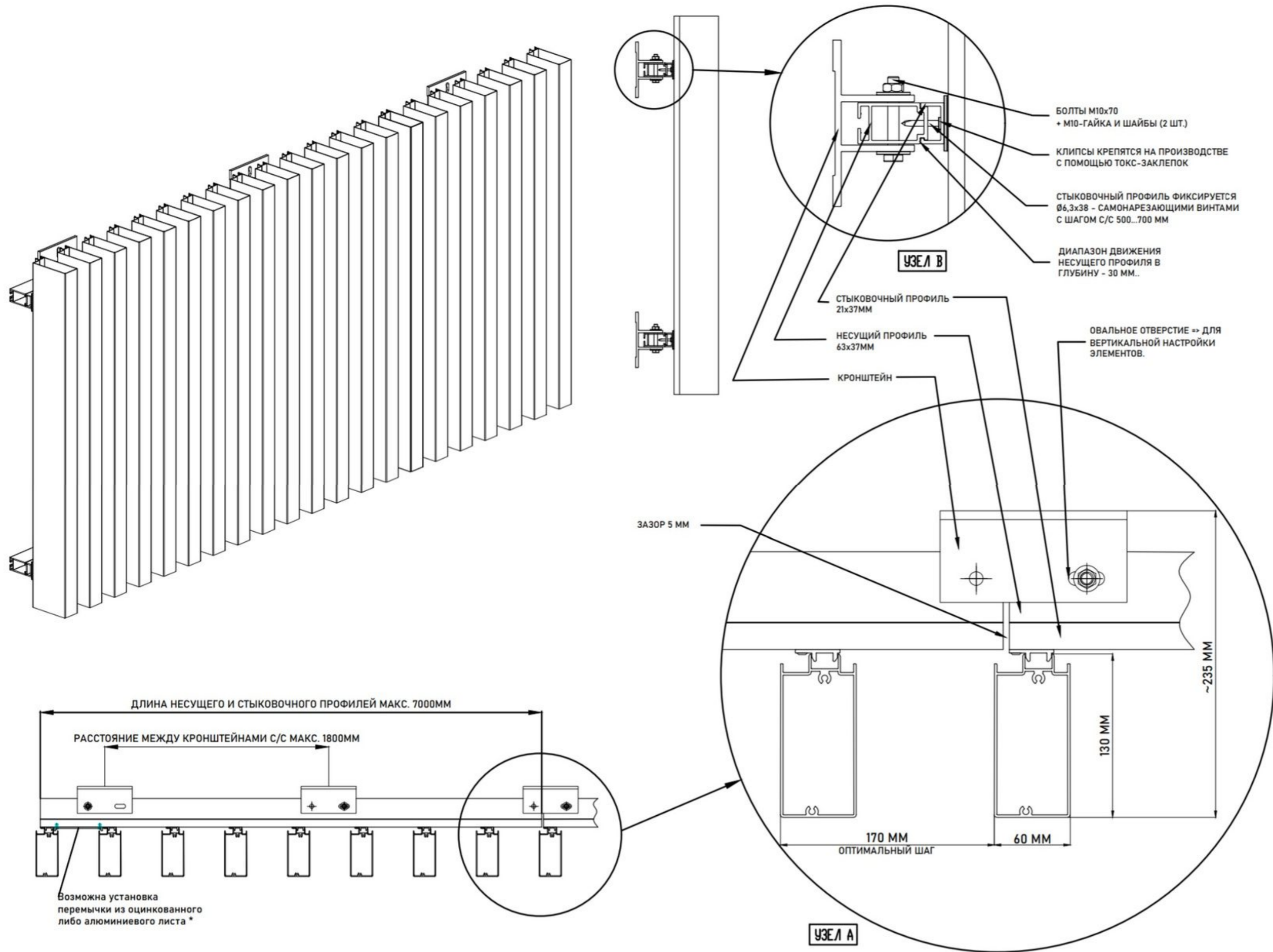
Конструктивне рішення експлуатованої покрівлі



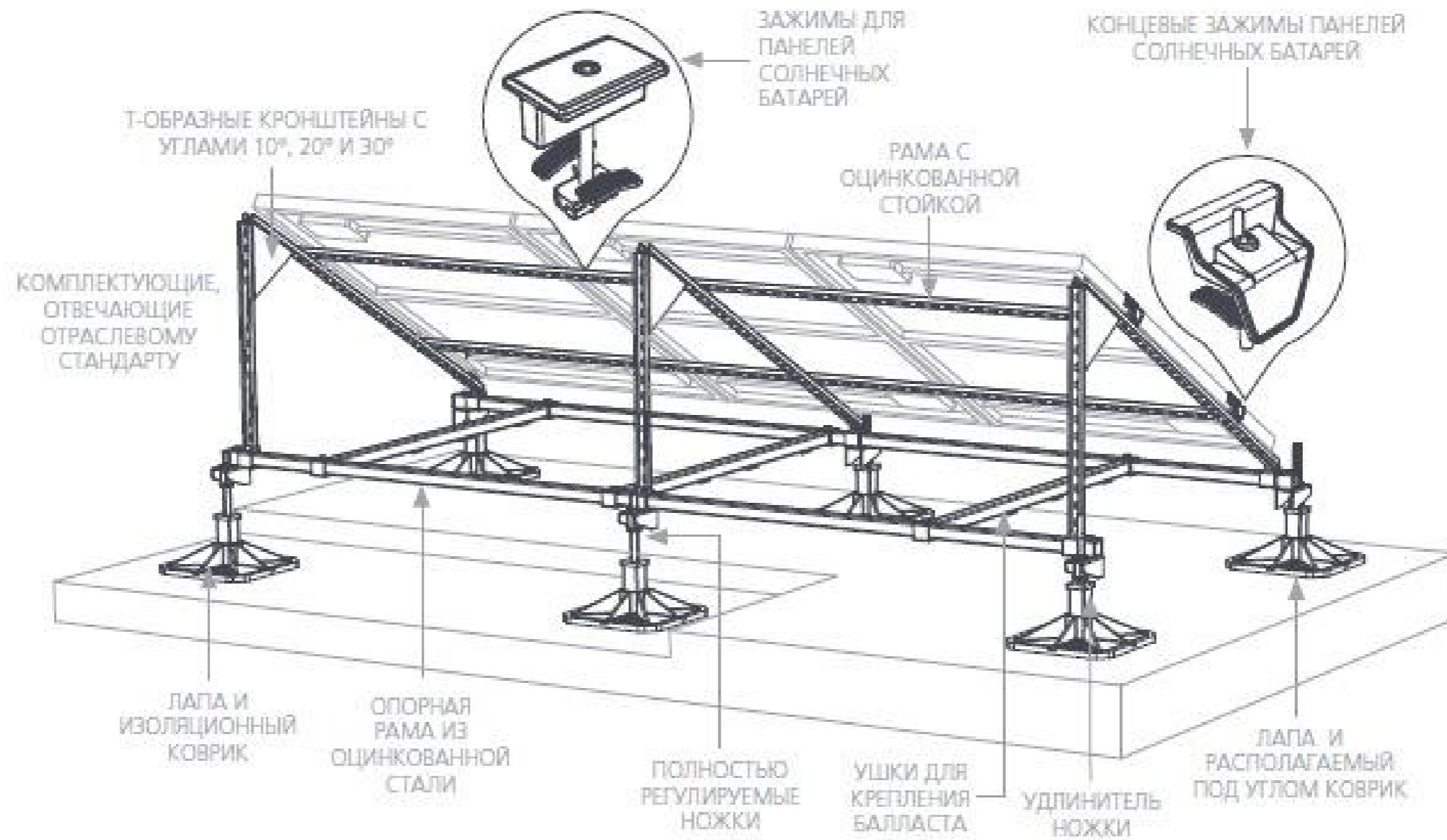
Конструктивне рішення вертикального зв'язку



Сонцезахист



Солнечні панелі



Інтер'єр рішення їдальні



Інтер'єр рішення ідеальні







Санвузол Ж



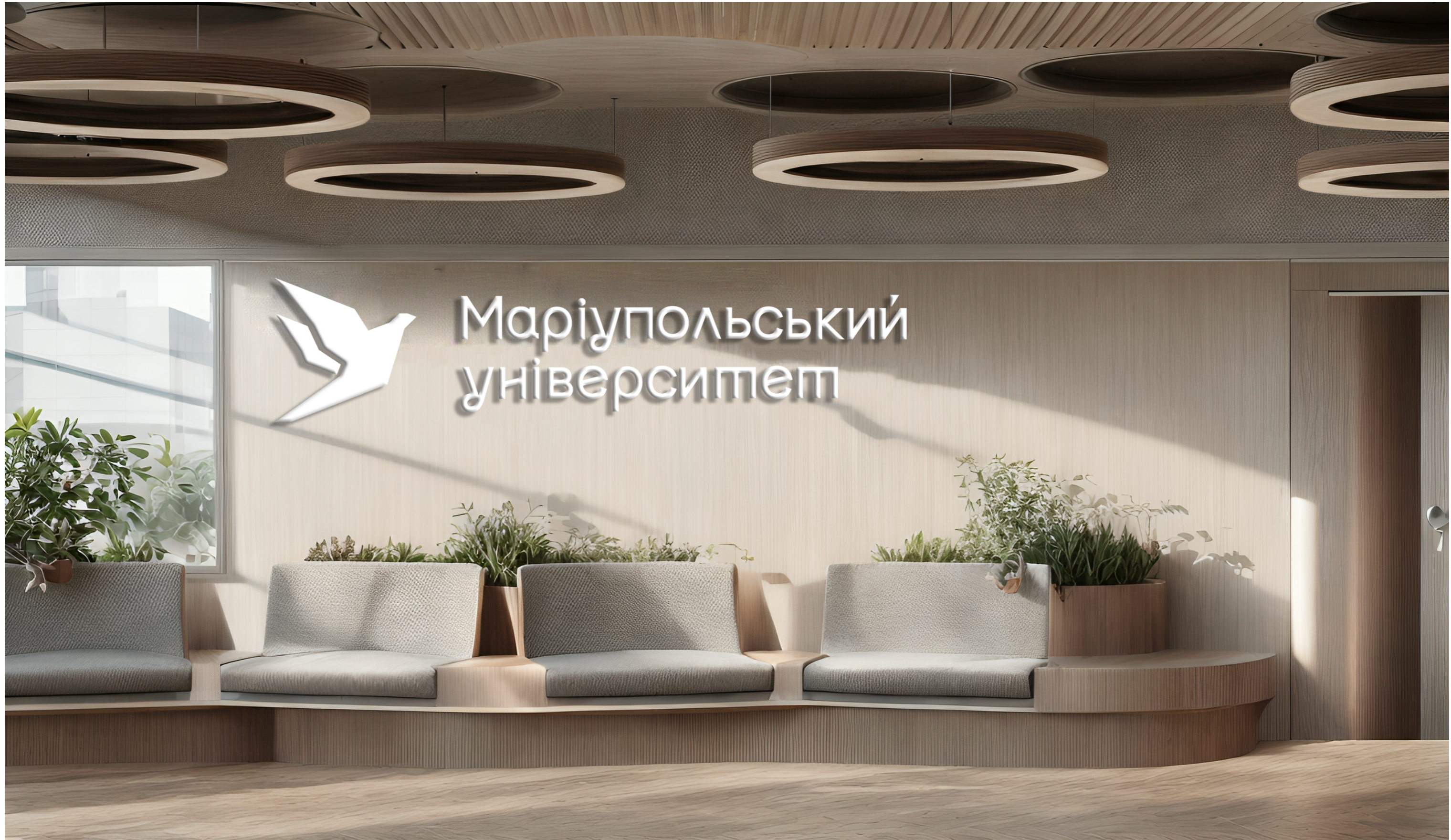
Санвузол Ч



Інтер'єр рішення сходових клітин







Інтер'єр рішення холу

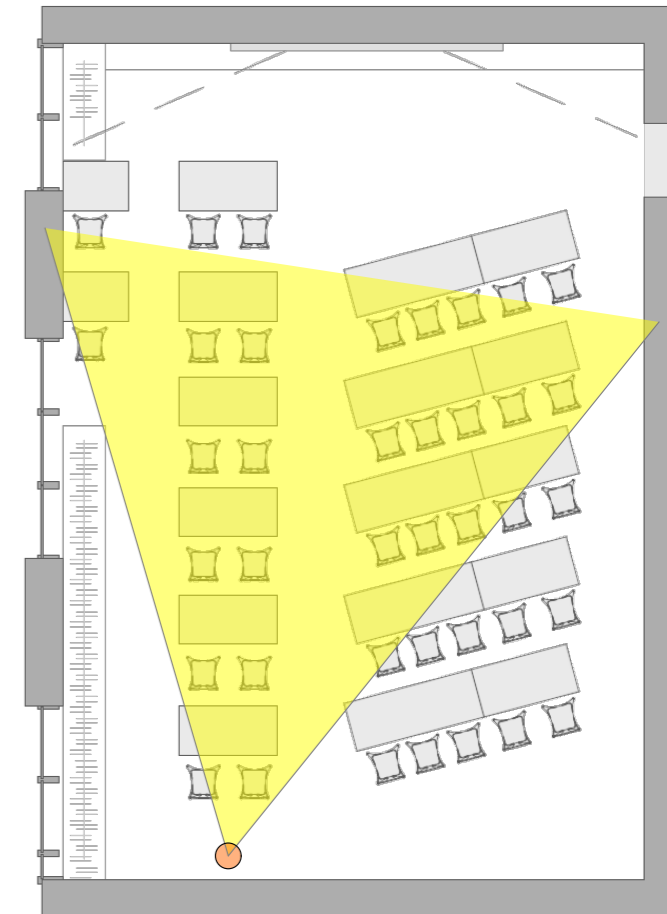


Аудиторія 329



Вигляд №1

Аудиторія 329



Вигляд №1

Інтер'єр рішення спортзалу



Інтер'єре рішення бібліотеки



Інтер'єр рішення кімнати гуртожитку на 4 спальні місця



Інтер'єр рішення кімнати гуртожитку на 2 спальних місця



Інтер'єре рішення коридору гуртожитку





Маріупольський
університет

